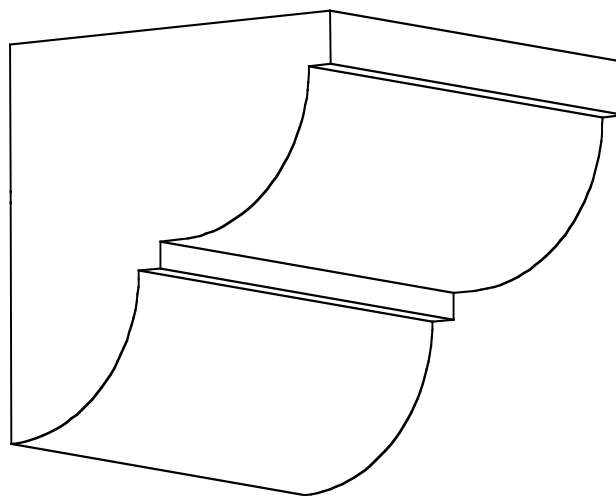
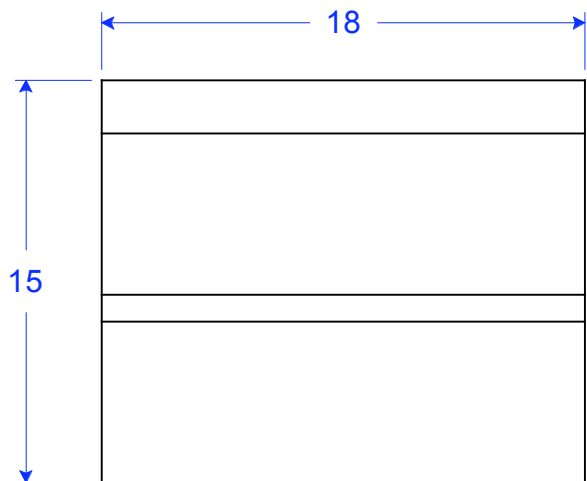


CM 15 CR



CM 15 STR

CM 15 STR 15"H x 18"L x 15"T

CM 15 CR 15"H x 19"L x 19"T